

GT-50HR

Abrazadera para barra "HR-XX"
Hook for "HR-XX" bar



Copyright © 2013
All rights reserved

Pol.Ind.Norte-Perpinyà,25
08226 TERRASSA (Barcelona-SPAIN)

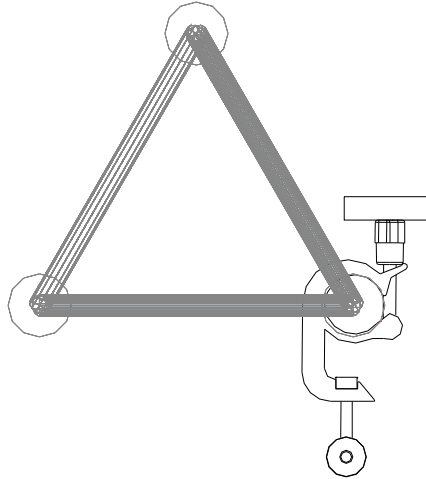
info@master-audio.com
www.master-audio.com

Apr 13

MONTAJE EN TRUSS con barra HR-XX / TRUSS MOUNTING with HR-XX bar

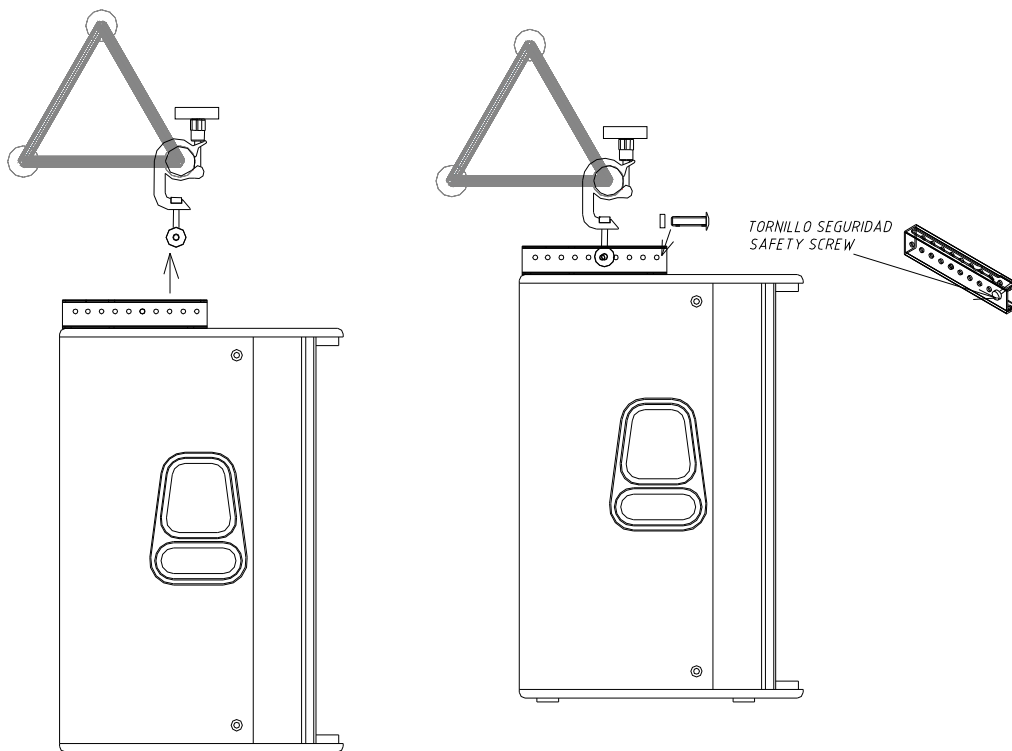
1- Colocar el garfio en el truss.

Set the hook onto the truss.



2- Unir el conjunto caja-barra HR-XX al garfio. Colocar el tornillo de seguridad (ver manual de instrucciones HR-XX).

Join the cabinet+HR-XX bar with the hook. Put the safety screw (see HR-XX user's manual).



3- Regule la inclinación de la caja. Bloquear el punto de colgado mediante el pin pasador.

Use the bar holes to tilt the cabinet as per your desired inclination. Block it with the ball lock pin.

